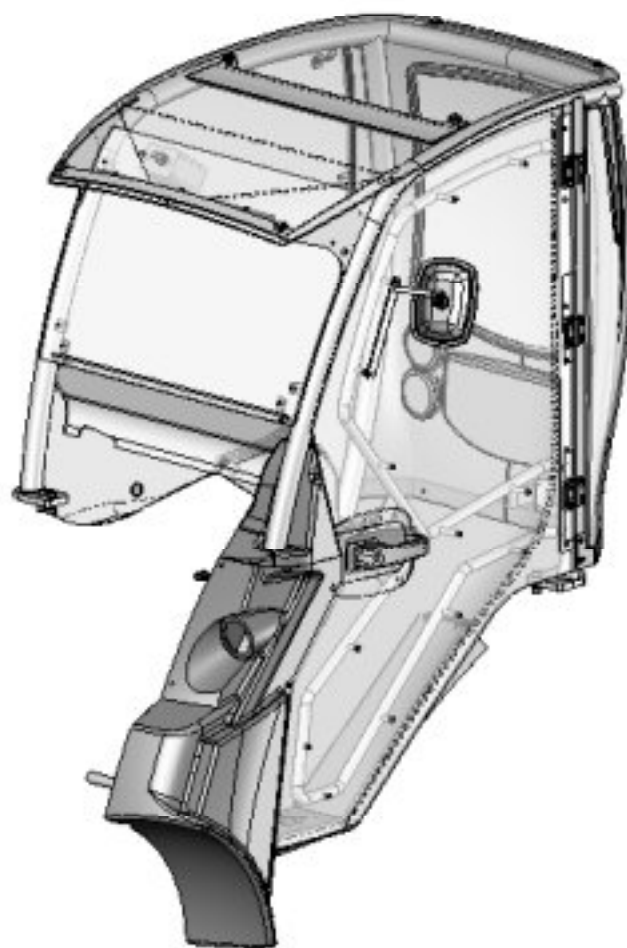


AVANT®

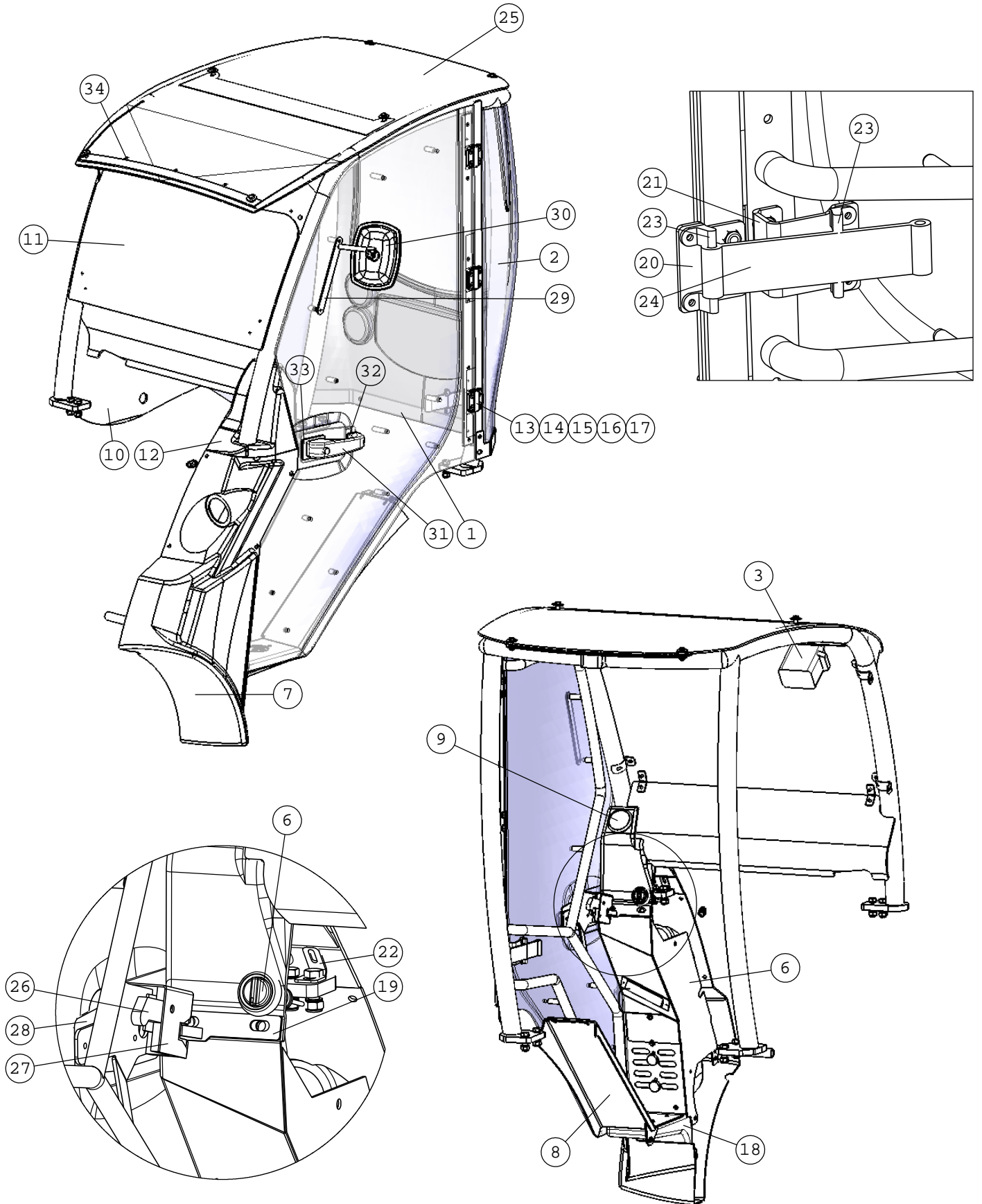
VARAOSAKIRJA
PARTS LIST
DELLISTA
STÜCKLISTE



KEVYT HYTTI A33922
LIGHT CABIN A33922
VADERSKYDD HYTT A33922
LEICHTE KABINE A33922

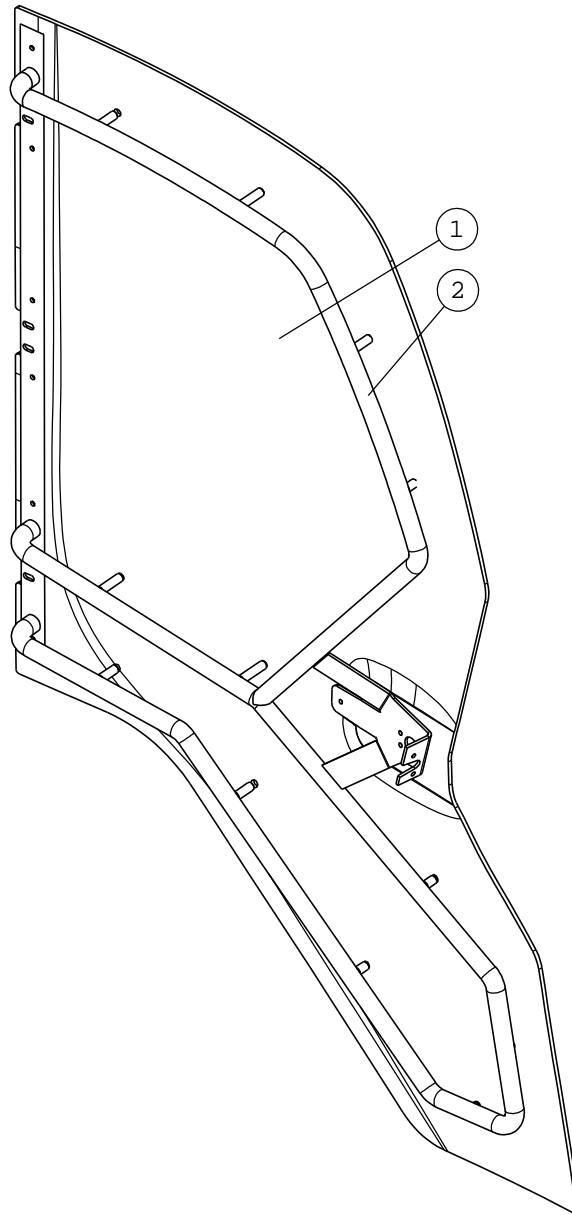
08.10.2008

A33922 KEVYT OHJAAMO



A33922 KEVYT OHJAAMO

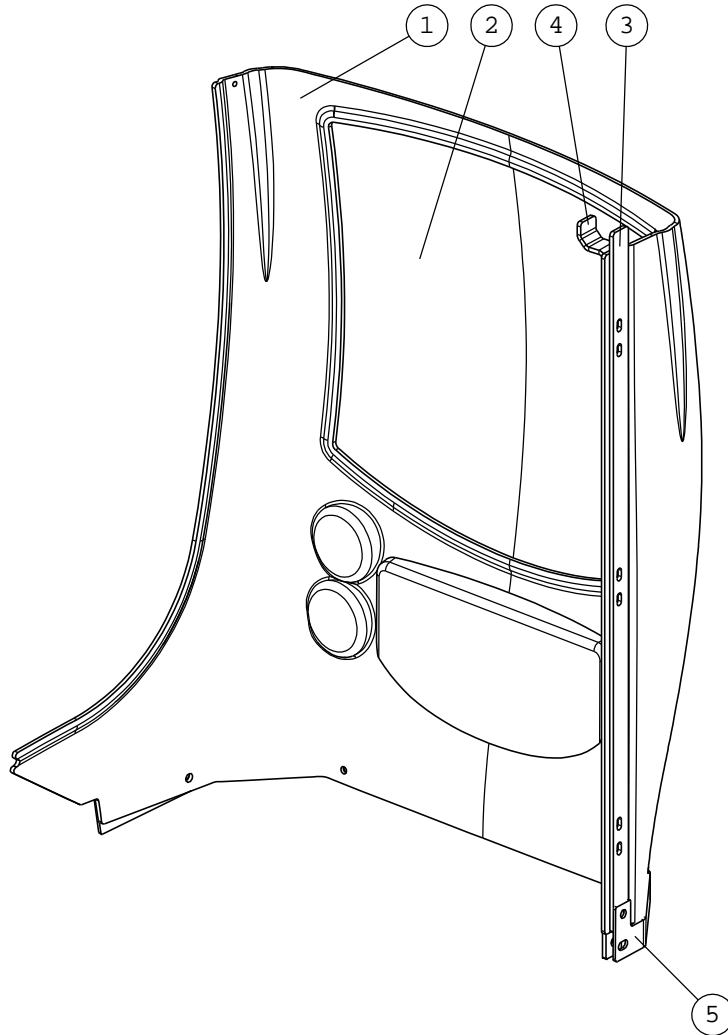
NRO REF POS TEIL	OSAN NRO PART NO BESTÄLL.NR BEST.NR	KPL QTY ST ST	NIMITYS	DESCRIPTION	BENÄMNING	BEZEICHNUNG
1	A33973	1	OVI KP	DOOR, CABIN, COMPLET	DÖRR, HYTT, KOMPLETT	KABINENTÜR, KOMPLETT
2	A49446	1	TAKASEINÄ	REAR WINDOW, COMPLET	BAKFÖNSTER, KOMPLETT	SCHLAUCHSCHUTZ, SPIR
3	64993	1	PYYHKIJÄN MOOTTORI	ELECTR MOTOR 12V, WI	ELMOTOR 12V, VINDRUT	ELEKTROMOTOR 12V, SC
	64572	1	PYYHKIJÄN VARSISTO	ARM, WINDSCREEN WIPE	ARM, VINDRUTETORKARE	WISCHERARM, SCHEIBEN
	65170	1	PYYHKIJÄN SULKA	WIPER BLADE	TORKARBLAD, VINDRUTE	WISCHERBLATT
6	A33423	1	LÄMMITYSLAITE	HEATER, CABIN	HYTTVÄRMARE	HEIZGERÄT, KABINE
7	A33438	1	SIVUKATE	COVER PLATE, LEFT, F	SKYDDSPÅT, VÄNSTER,	ABDECKBLECH, LINKS,
8	A33956	1	VASEN AISA	PLATE, LEFT	PLÅT, VÄNSTER	BLECH, LINKS
9	64994	1	ILMASUUTIN AURORA 33	NOZZLE, AIR FLOW, CA	LUFTMUNSTYCKE AURORA	LUFTDÜSE, KABINE 600
10	A49451	1	SIVULEVY KP	WINDOW, RIGHT, COMPL	RUTA, HÖGER, KOMPLET	SCHEIBE, RECHTS, KOM
11	A49453	1	TUULILASI KP	WINDSCREEN, COMPLETE	VINDRUTA, KOMPLETT,	FRONTSCHIEBE, KOMPLE
12	A49454	1	ILMANOHJAIN	AIR DEFLECTOR	SPOILER	LUFTLEITBLECH
13	65105	3	SARANA INDUSTRILAS	HINGE	GÄNGJÄRN	SCHARNIER
14	74462	6	KUUSIOKOLOUPPK.RUUVI	HEXAGON SOCKET COUNT	SEXKANTHÅLSKRUV FÖRS	INNEN-SECHSKANTSCHR
15	74461	6	KUUSIOKOLOUPPK.RUUVI	HEXAGON. SOCKET COUN	SEXKANTHÅLSKRUV FÖRS	INNEN-SECHSKANTRSCR
16	73122	12	ALUSLEVY M 8	WASHER M8 DIN 125 Z	BRICKA M8 DIN 125 Z	UNTERLEGSSCHEIBE M8 D
17	72320	12	KUUSIOMUTTERI ZN	NUT M8 NYLOC DIN 98	SEKANTMUTTER M8 NY	SECHSKANTMUTTER M 8
18	A33448	1	PESURI	WINDSCREEN WASHER	VINDRUTESPOLARE	SCHEIBENWASCHER
19	A49709	1	VASTAKAPPALE	COUNTER PIECE	MOTSTYCK	GEGENSTÜCK
20	A410049	1	TUKILEVY	SUPPORT PLATE	STÖDPLÅTTA	STÜTZPLATTE
21	A410050	1	PÄÄTEKAPPALE	MOUNT	BESLAG	BESCHLAG
22	A410057	1	KULMAKIINNIKE 127AST	ANGLE BRACKET 127 DE	VINKELFASTE 127 GRAD	WINKEL-AUFNAHME 127
23	64989	2	OVEN PIDINKORVAKE H	BRACKET, HOLDER, DOO	FASTE TILL GUMMISTRO	AUFNAHME, TÜRHALTER,
24	64988	1	OVEN PIDINHIHNA L=16	HOLDER BELT L=164	REM, DÖRR L=164	HALTERUNGSRIEMEN L=1
25	A410091	1	KATTOLEVY	CANOPY, POLYCARBONAT	SKYDDSTAK, POLYKARBO	DACH, POLYKARBONAT
26	64981	1	LUKKORUNKO POMMIER	LOCK BODY	LÅSHUS	SCHLOSSKÖRPER
27	a47953	1	SUOJALEVY	PLATE	SKYDDSPÅTTA	SCHÜTZPLATTE
28	a47956	1	TIIVISTE	SEAL	TÄTNING	DICHTUNG
29	A49705	1	PEILINKANNAKE	BRACKET, MIRROR	FÄSTE, SPEGEL	HALTERUNG, SPIEGEL
30	64389	1	TAUSTAPEILI 79012474	MIRROR 7901247435 18	SPEGEL 7901247435 18	SPIEGEL 7901247435 1
31	65025	1	OVENKAHVA TRIMOUNT	HANDLE, DOOR, CAB	HANDTAG, DÖRR, KABIN	GRIFF, TÜR, KABINE
32	65026	1	ALUSTA, OVENKAHVAAN	SUBPLATE, DOOR HANDL	MONTERINGSPLÅTTA, DÖ	GARNITUR, TÜRGRIFF 2
33	65027	1	ALUSTA, OVENKAHVAAN	SUBPLATE, DOOR HANDL	MONTERINGSPLÅTTA, HA	GARNITUR, TÜRGRIFF
34	A48034	1	PEITELISTA , LYHYT	COVER STRIP, SHORT	TÄCKLIST, KORT	ABDECKLEISTE, KURZ
35	73766	5	KUUSIOKOLORUUVI	HEXAGONAL SCREW M6x1	SEXKANTHÅLSKRUV M6x1	INNENSECHSKANT - SCH
36	71680	5	ALUSLEVY M 6	WASHER M6 DIN 125	BRICKA M6 A6,4 DIN 1	UNTERLEGSSCHEIBE M6 A
37	a33473	1	SÄHKÖSÄRJÄ	WIRE HARNESS, CAB 60	KABELHÄRVA, HYTT 600	KABELBAUM, KABINE 60

A33973 OVI KP


NRO REF POS TEIL	OSAN NRO PART NO BESTÄLL.NR BEST.NR	KPL QTY ST ST	NIMITYS	DESCRIPTION	BENÄMNING	BEZEICHNUNG
1	A49380	1	OVILEVY	DOOR PLATE, GLASS	DÖRRSKIVA, GLAS	TURSCHEIBE, GLAS
2	A33957	1	OVEN RUNKO	FRAME, DOOR	RAM, DÖRR	RAHMEN, TÜR
3	74788	20	LASIN KIINNITINPARI	FASTENER, WINDOW	FÄSTE, RUTA	VERSCHLUSS, SCHEIBE
4	74787	13	UPPOK.RISTIURARUUVI	CROSS HEAD SCREW M5x	KRYSSKRUV FÖRSÄNKT M	KREUZSCHR MIT GESENK
5	72315	7	KUUSIOMUTTERI	NUT M 5 NYLOC DIN 9	SEKKANTMUTTER M 5	SECHSKANTMUTTER M5 N
6	74448	7	ALUSLEVY M 5	WASHER M5 A5,3 DIN	BRICKA M5 A5,3 DIN	UNTERLEGSCHIBE M5
7	74793	7	UPPOK.RISTIURARUUVI	CROSS HEAD COUNTERS	KRYSSKRUV FÖRSÄNKT H	KREUZSCHR. GESENKT.

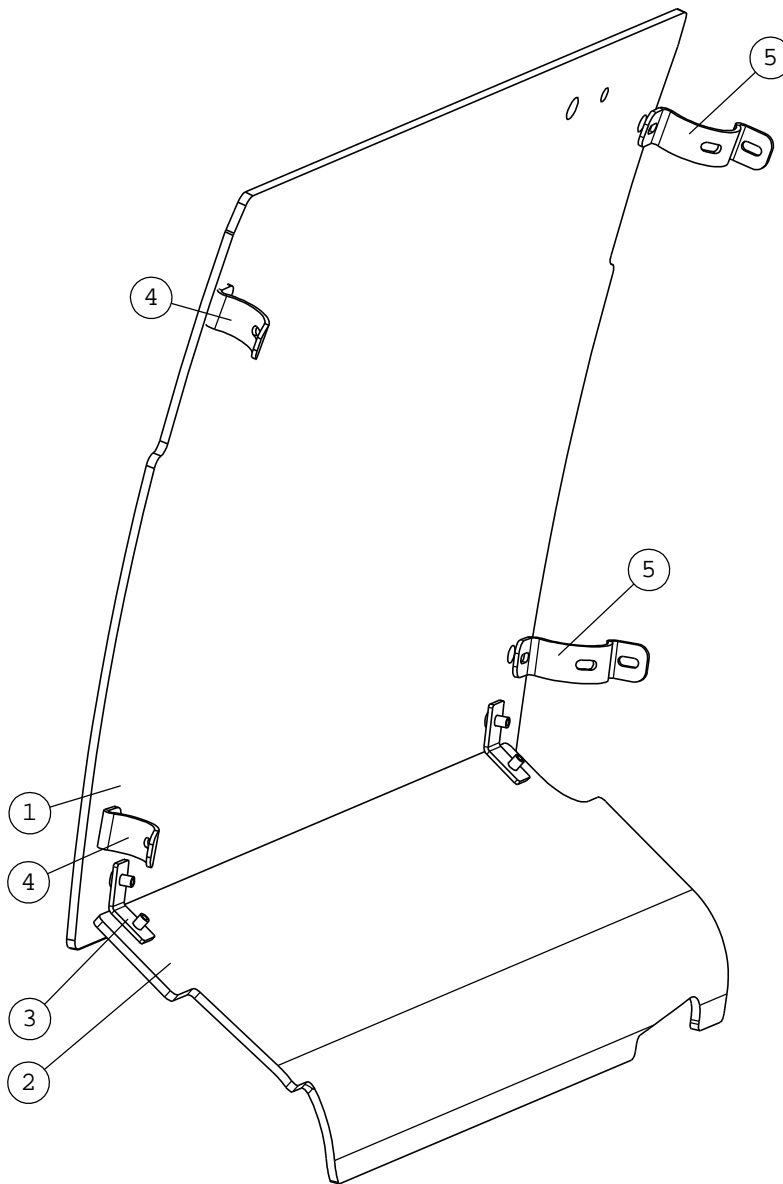
A49446

TAKASEINÄ



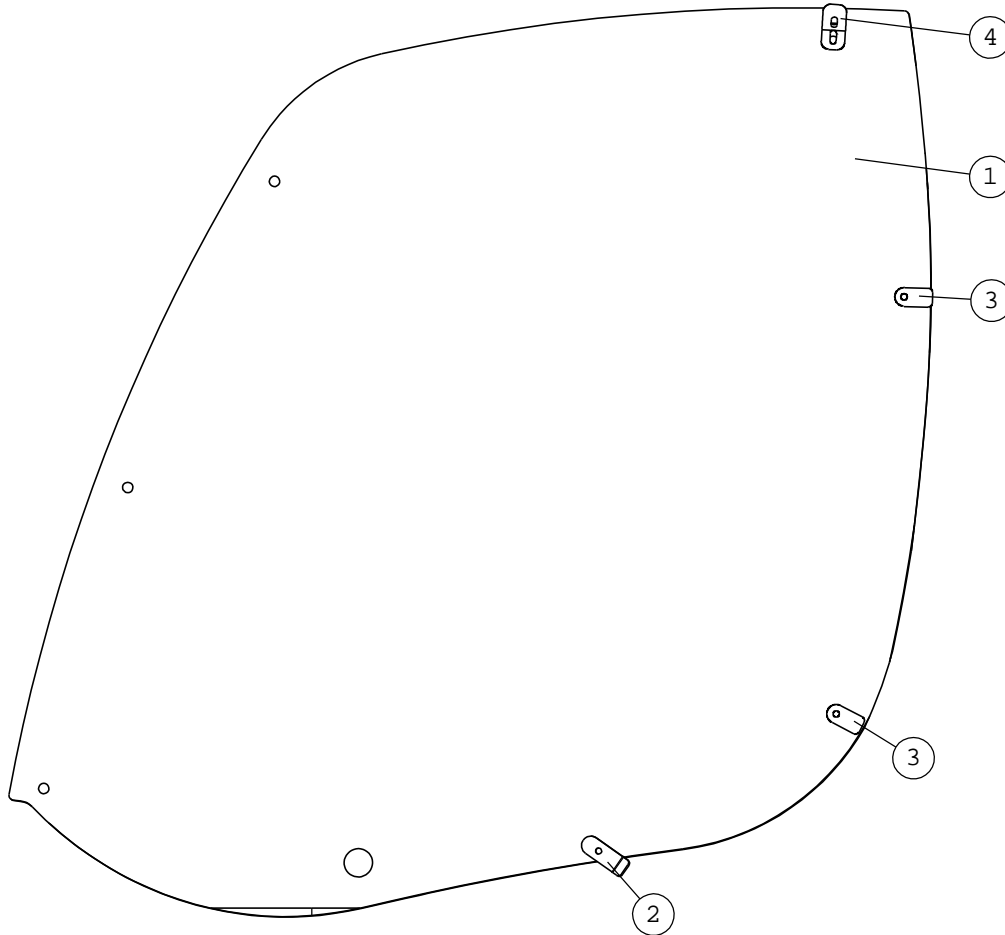
NRO REF POS TEIL	OSAN NRO PART NO BESTÄLL.NR BEST.NR	KPL QTY ST ST	NIMITYS	DESCRIPTION	BENÄMNING	BEZEICHNUNG
1	A49384	1	TAKAMUOVI	REAR COVER, PLASTIC	BAKPLÅT, PLAST	HECKSCHEIBE, KUNSTST
2	A49378	1	TAKAIKKUNA	REAR WINDOW, LIGHT C	BAKRUTA, VÄDERSKYDD-	HECKSCHEIBE, LEICHTK
3	A49353	1	ULKOKARMI	FRAME, OUTER	YTTERRAM	RAHMEN, ÄUSSERER
4	A49354	1	SISÄKARMI	FRAME, INNER	INRE RAM	RAHMEN, INNERER
5	A49356	1	ALAKIINNITYSLEVY	MOUNTING BRACKET, LO	FÄSTE	AUFNAHMEPLATTE, UNTE
6	74767	3	UPPOK.RISTIURARUUVI	RAISED COUNTERSUNK H	KRYSSKRUV KULLERFÖRS	LINSENENKSCHRAUBE M
7	74768	3	ALUSLEVY MSS/NI M 6	WASHER MSS/NI M6	BRICKA MSS/NI M6	UNTERLEGSCHIEBE MSS/
8	74525	10	ALUSLEVY M 8	WASHER M8 8,4×20×1,	BRICKA M8 8,4×20×1,	UNTERLEGSCHIEBE M8
9	72320	5	KUUSIOMUTTERI ZN	NUT M8 NYLOC DIN 98	SEKKANTMUTTER M8 NY	SECHSKANTMUTTER M 8
10	73443	5	KUUSIORUUVI ZN	HEXAGONAL SCREW M8×3	SEKKANTSKRUV M8×35	SECHSKANTSCHRAUBE M8

A49453 TUULILASI KP



NRO REF POS TEIL	OSAN NRO PART NO BESTÄLL.NR BEST.NR	KPL QTY ST ST	NIMITYS	DESCRIPTION	BENÄMNING	BEZEICHNUNG
1	A49385	1	TUULILASI	WINDSCREEN	VINDRUTA	FRONTSCHIEBE
2	A49383	1	TUULILASIN ALALEVY	WINDSCREEN, LOWER	VINDRUTA, LÄGRE	FRONTSCHIEBE, UNTERE
3	A49445	2	KIINNITIN, TASO	FASTENER	FÄSTE	VERSCHLUSS
4	A49699	2	KIINNITYSANKA	BRACKET	FÄSTE	AUFNAHME
5	A49698	2	KIINNITYSSANKA	MOUNTING BRACKET	FÄSTE	AUFNAHME
6	74788	10	LASIN KIINNITINPARI	FASTENER, WINDOW	FÄSTE, RUTA	VERSCHLUSS, SCHEIBE
7	74787	4	UPPOK.RISTIURARUUVI	CROSS HEAD SCREW M5x	KRYSSKRUV FÖRSÄNKT M	KREUZSCHR MIT GESENK
8	74793	6	UPPOK.RISTIURARUUVI	CROSS HEAD COUNTERS	KRYSSKRUV FÖRSÄNKT H	KREUZSCHR. GESENKT.
9	74448	6	ALUSLEVY M 5	WASHER M5 A5,3 DIN	BRICKA M5 A5,3 DIN	UNTERLEGSCHIEBE M5
10	72315	6	KUUSIOMUTTERI	NUT M 5 NYLOC DIN 9	SEXKANTMUTTER M 5	SECHSKANTMUTTER M5 N

A49451 SIVULEVY KP

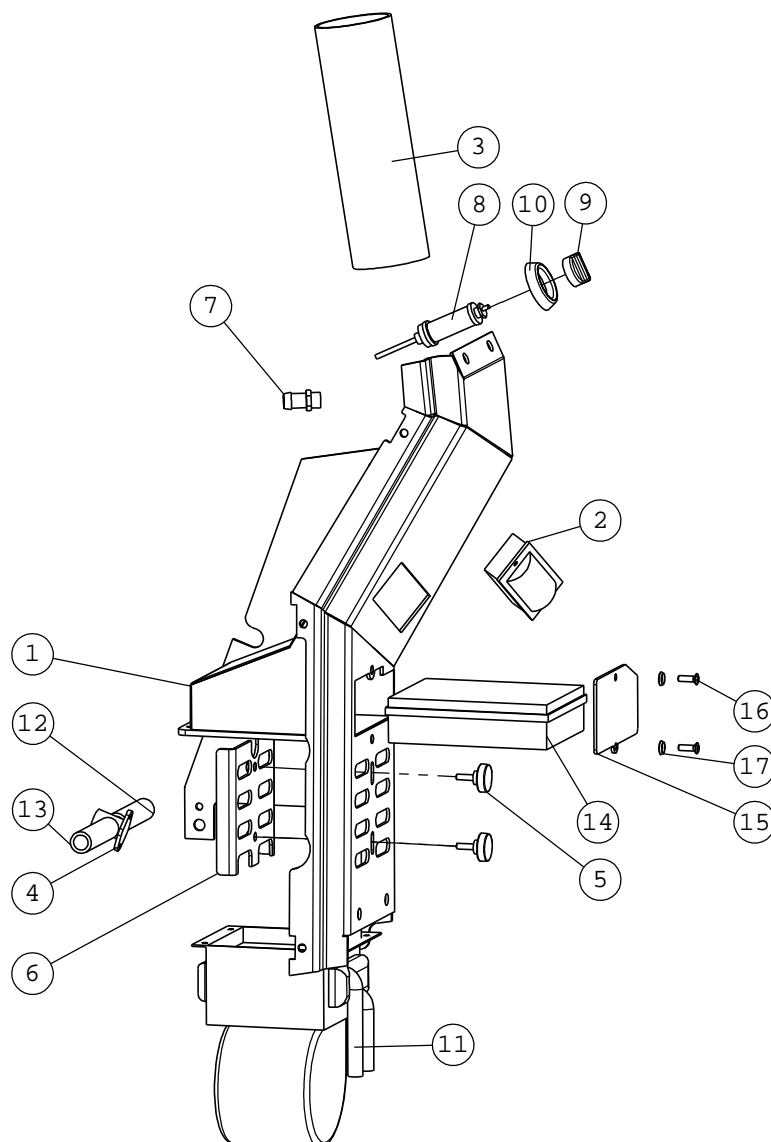


NRO REF POS TEIL	OSAN NRO PART NO BESTÄLL.NR BEST.NR	KPL QTY ST ST	NIMITYS	DESCRIPTION	BENÄMNING	BEZEICHNUNG
1	A49386	1	SIVULEVY	SIDE WINDOW, RIGHT	RUTA, HÖGER	SEITENSCHIEBE, RECHT
2	A410060	1	KIINNIKE	BRACKET	FÄSTE	AUFNAHME
3	A410059	2	PIDIKE	HOLDER	HÄLLARE	HALTERUNG
4	A49699	1	KIINNITYSANKA	BRACKET	FÄSTE	AUFNAHME
5	74788	4	LASIN KIINNITINPARI	FASTENER, WINDOW	FÄSTE, RUTA	VERSCHLUSS, SCHEIBE
6	74448	4	ALUSLEVY M 5	WASHER M5 A5,3 DIN	BRICKA M5 A5,3 DIN	UNTERLEGSCHIEBE M5
7	74793	4	UPPOK.RISTIURARUUVI	CROSS HEAD COUNTERS	KRYSSKRUV FÖRSÄNKT H	KREUZSCHR. GESENKT.
8	72315	4	KUUSIOMUTTERI	NUT M 5 NYLOC DIN 9	SECKKANTMUTTER M 5	SECHSKANTMUTTER M5 N

A33423

LÄMMITYSLAITE

ASENNUS

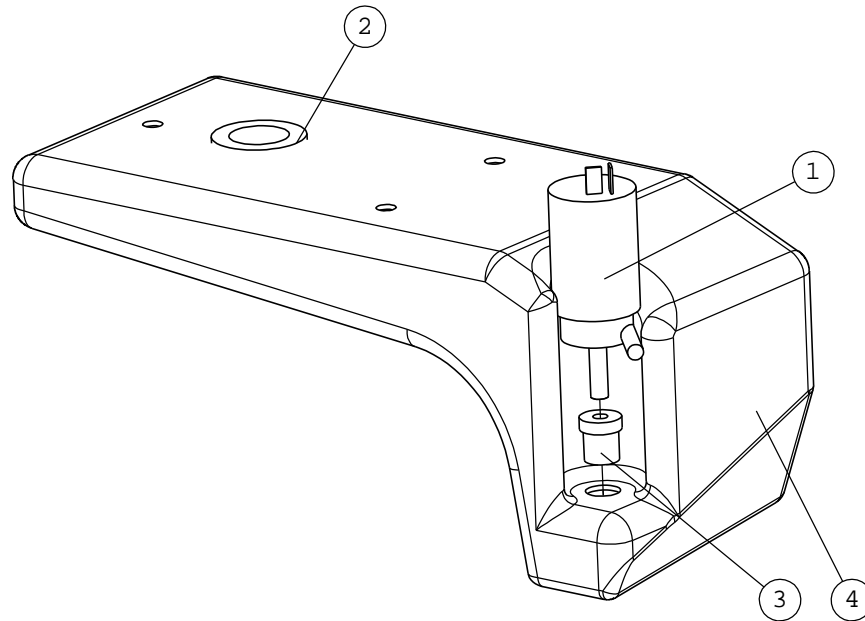


NRO REF POS TEIL	OSAN NRO PART NO BESTÄLL.NR BEST.NR	KPL QTY ST ST	NIMITYS	DESCRIPTION	BENÄMNING	BEZEICHNUNG
1	A34010	1	KOTELO	HOUSING, HEATER	FODRAL, VÄRMEAPPARAT	GEHÄUSE, HEIZGERÄT
2	64984	1	ILMASUUTIN KAHA L230	AIR NOZZLE	LUFTDYSA	LUFTDÜSE
3	A48094	1	LETKU	PIPE, HEATER	SLANG	SCHLAUCH, HEIZGERÄT
4	64968	1	LÄMM.LAITTEEN HANA	FAUCET, HEATER	KRAN, VÄRMARE	HAHN, HEIZANLAGE
5	64941	2	SORMIRUUVI RIHLATTU	FINGER SCREW M6x20 R	FINGERSKRUV M6x20 R3	FINGERSCHRAUBE M6x20
6	A48249	1	LÄPPÄ	HATCH	LUCKA	KLAPPE
7	64967	1	LETKUKARA	HOSE NIPPLE R3/8"	SLANGNIPPEL R3/8"	SCHLAUCHNIPPEL R3/8"
8	64970	1	KAUKOSAADIN KALORI	REMOTE CONTROL, HEAT	FJARRKONTROLL, VÄRMA	FERNBEDIENUNG, HEIZA
9	64971	1	NUPPI F33 KALORI	KNOB F33, HEATER	KNOPP F33, VÄRMARE	GRIFF F33, HEIZANLAG
10	64972	1	NUPIN TAUSTA KALORI	KNOB BRACKET	KNOPPFÄSTE	KNOPFAUFNAHME
11	65023	1	LÄMMITYSLAITE KALORI	HEATER	VÄRMARE KALORI	HEIZGERÄT
12	A48321	2	LETKU	PIPE, HEATER	SLANG, VÄRMARE	SCHLAUCH, HEIZGERÄT
13	A49134	1	LETKU	PIPE, HEATER	SLANG, VÄRMARE	SCHLAUCH, HEIZGERÄT
14	65118	1	SISÄILMANSUODATIN	CABIN AIR FILTER	HYTTLUFTFILTER	KABINENLUFTFILTER
15	A49702	1	KANSI	COVER	LOCK	DECKEL
16	74767	2	UPPOK.RISTIURARUUVI	RAISED COUNTERSUNK H	KRYSSKRUV KULLERFÖRS	LINSENENKSCHRAUBE M
17	74768	2	ALUSLEVY MSS/NI M 6	WASHER MSS/NI M6	BRICKA MSS/NI M6	UNTERLEGSCHIBE MSS/
18	A47996	1	PUTKI	TUBE, HEATER	RÖR, VÄRMARE	ROHR, HEIZGERÄT

A33448

PESURI

HYTTI



NRO REF POS TEIL	OSAN NRO PART NO BESTÄLL.NR BEST.NR	KPL QTY ST ST	NIMITYS	DESCRIPTION	BENÄMNING	BEZEICHNUNG
1	65017	1	PESULAITTEEN PUMPPU	PUMP 12V, WINDSCREEN	PUMP 12V, VINDRUTESP	PUMPE 12V, SCHEIBENW
2	64992	1	KUMITULPPA 1011163	RUBBER PLUG F38/F30-	GUMMIPROPP F38/F30-1	GUMMIPFROPFEN F38/F3
3	64991	1	LÄPIVIENTIKUMI F18/1	GROMMET F18/14/6, H1	GUMMIGENOMFÖRING F18	DURCHFÜHRUNGSDICHT.
4	A48284	1	PESURIN SÄILIÖ	TANK, WINDSCREEN WAS	TANK, VINDRUTESPOLAR	BEHÄLTER, SCHEIBENWA
5	65022	1	ALIPAINLETKU EPDM	UNDERPRESSURE HOSE E	VAKUUMSLANG EPDM F2	VAKUUMSCHLAUCH EPDM
6	64865	1	LÄPIVIENTIKUMI F18/1	GROMMET F18/12/9,51-	GUMMIGENOMFÖRING F18	DURCHFÜHRUNGSDICHT.